



ПРАВИТЕЛЬСТВО ИВАНОВСКОЙ ОБЛАСТИ

РАСПОРЯЖЕНИЕ

от 30.09.2019 № 154 -рп
г. Иваново

О концепции по созданию и функционированию мобильного технопарка «Кванториум» в Ивановской области на 2020 - 2022 годы

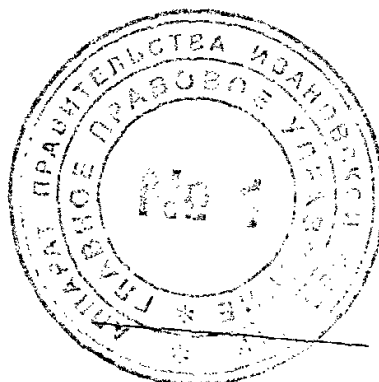
В целях создания условий для освоения обучающимися в Ивановской области современных дополнительных общеобразовательных программ естественно-научной и технической направленности в рамках федерального проекта «Успех каждого ребенка» национального проекта «Образование», утвержденного протоколом президиума Совета при Президенте Российской Федерации по стратегическому развитию и национальным проектам от 24.12.2018 № 16:

1. Утвердить комплекс мер («дорожную карту») по созданию и функционированию мобильного технопарка «Кванториум» в Ивановской области на 2020 - 2022 годы (приложение 1).

2. Утвердить описание создаваемого мобильного технопарка «Кванториум» в Ивановской области на 2020 - 2022 годы (приложение 2).

3. Определить Департамент образования Ивановской области региональным координатором, ответственным за создание и функционирование мобильного технопарка «Кванториум».

Губернатор
Ивановской области



С.С. Воскресенский

Приложение 1 к распоряжению
Правительства Ивановской области
от 30.09.2019 № 154 -рп

КОМПЛЕКС МЕР
(«дорожная карта») по созданию и функционированию мобильного
технопарка «Кванториум» в Ивановской области на 2020 - 2022 годы

№	Наименование мероприятия	Ответственный	Результат	Срок
1.	Утверждено должностное лицо в составе регионального ведомственного проектного офиса, ответственное за создание и функционирование мобильного технопарка	Департамент образования Ивановской области	приказ Департамента образования Ивановской области	25.08. X* - 1 год
2.	Утвержден перечень агломераций, на территории которых будет организована работа мобильного технопарка «Кванториум»	Департамент образования Ивановской области	приказ Департамента образования Ивановской области	01.10. X* - 1 год, далее ежегодно
3.	Утвержден медиаплан создания и функционирования мобильного технопарка «Кванториум»	Департамент образования Ивановской области	приказ Департамента образования Ивановской области	01.10. X* - 1 год

4.	Сформирован и согласован перечень оборудования для оснащения мобильного технопарка «Кванториум»	Департамент образования Ивановской области, проектный офис национального проекта «Образование»	письмо ведомственного проектного офиса и приказ Департамента образования Ивановской области	15.11. X* - 1 год
5.	Согласованы и утверждены типовой дизайн-проект и зонирование мобильного технопарка «Кванториум»	Департамент образования Ивановской области, проектный офис национального проекта «Образование»	письмо ведомственного проектного офиса и приказ Департамента образования Ивановской области	30.10. X* - 1 год
6.	Представлена информация об объемах средств операционных расходов на функционирование мобильного технопарка «Кванториум» по статьям расходов	Департамент образования Ивановской области, федеральный оператор	письмо Департамента образования Ивановской области	30.11. X*, далее ежегодно (при необходимости)

7.	Заклучено дополнительное соглашение по реализации регионального проекта «Успех каждого ребенка» на территории субъекта Российской Федерации в подсистеме управления национальными проектами государственной интегрированной информационной системы управления общественными финансами «Электронный бюджет»	Департамент образования Ивановской области	дополнительное соглашение	05.02. X*, далее ежегодно (при необходимости)
8.	Заклучено финансовое соглашение в подсистеме управления национальными проектами государственной интегрированной информационной системы управления общественными финансами «Электронный бюджет»	Департамент образования Ивановской области	финансовое соглашение	15.02. X*, далее ежегодно (при необходимости)
9.	Объявлены закупки товаров, работ, услуг для создания мобильного технопарка «Кванториум»	Департамент образования Ивановской области	извещения о проведении закупок	01.03. X*

10.*	Утверждено штатное расписание структурных подразделений мобильного технопарка «Кванториум»	Региональный оператор	локальный акт регионального оператора	15.05. X*
11.	Повышение квалификации (профмастерства) сотрудников мобильного технопарка «Кванториум»	Департамент образования Ивановской области, проектный офис нацпроекта «Образование»	свидетельство о повышении квалификации и отчет по программам переподготовки кадров	согласно отдельному графику проектного офиса нацпроекта «Образование»
12.	Доставлено, установлено, налажено оборудование	Департамент образования Ивановской области	акты приемки работ, товарные накладные и т.д.	25.08. X*

13.	Проведен мониторинг оснащения средствами обучения и приведения транспортных средств и площадок в соответствие с фирменным стилем	Департамент образования Ивановской области, проектный офис нацпроекта «Образование»	письмо Департамента образования Ивановской области с приложением информации, в том числе фотоотчета согласно форме, утвержденной ведомственным проектным офисом нацпроекта «Образование»	30.08. X*
14.	Открытие мобильного технопарка «Кванториум» в единый день открытий	Департамент образования Ивановской области	информационное освещение в СМИ	01.09. X*

X* - год получения субсидии

Приложение 2 к распоряжению
Правительства Ивановской области
от 30.09.2019 № 154-рп

О П И С А Н И Е
создаваемого мобильного технопарка «Кванториум»
в Ивановской области на 2020 - 2022 годы

Раздел 1. Обоснование потребности создания
в Ивановской области мобильного технопарка «Кванториум»,
проблематика и планируемые результаты

Система дополнительного образования детей в Ивановской области включает в себя: 101 учреждение дополнительного образования детей, в том числе: 59 – в сфере образования, 28 – в сфере культуры, 14 – в сфере спорта (в 2018 году 9 учреждений реорганизованы в учреждения спортивной подготовки).

Система учреждений дополнительного образования детей, подведомственных органам управления образованием, представлена 58 муниципальными и одним региональным учреждением дополнительного образования – государственным бюджетным учреждением дополнительного образования «Ивановский областной центр развития дополнительного образования детей».

Учреждения дополнительного образования детей работают во всех муниципальных образованиях Ивановской области, это: 34 центра внешкольной работы и детского творчества, 10 спортивных школ, 5 домов детского творчества, 1 Дворец детского и юношеского творчества, 8 школ эстетического развития (художественные, музыкальные школы). Статус автономных имеют 7 учреждений.

В 2018 - 2019 учебном году в 3535 объединениях учреждений дополнительного образования детей системы образования Ивановской области занимался 70341 человек (75,8% от общего числа обучающихся общеобразовательных учреждений).

В объединениях художественного творчества – 39,5% обучающихся, в объединениях спортивного направления – 21,1%, в эколого-биологических и туристско-краеведческих объединениях – 9,0%, в объединениях технического и спортивно-технического творчества – 15,3%.

Ежегодно в Ивановской области проводится свыше 120 областных мероприятий различной направленности для детей и юношества, в которых принимают участие более 13 тысяч человек.

Широкий спектр программ дополнительного образования позволяет удовлетворить запросы разных категорий детей, включая детей с ограниченными возможностями здоровья. Услугами дополнительного образования в Ивановской области (с учетом сфер культуры и спорта) охвачено 91% детей в возрасте с 5 до 18 лет.

В Ивановской области в 2018 году на базе муниципального автономного учреждения дополнительного образования Центр технического творчества «Новация» открыт первый детский технопарк «Кванториум-Новатория», на базе которого проходят обучение ежегодно 800 детей в возрасте от 5 до 18 лет. В 2021 году будет создан второй детский технопарк «Кванториум» на базе областного государственного бюджетного профессионального образовательного учреждения «Кинешемский политехнический колледж».

Вместе с тем, в структуре обучающихся, охваченных дополнительным образованием в регионе, удельный вес детей, занимающихся по современным программам естественно-научной и технической направленности достаточно низок.

Мобильные технопарки «Кванториум» как структурные подразделения детского технопарка «Кванториум», созданного на базе областного государственного бюджетного профессионального образовательного учреждения «Кинешемский политехнический колледж», обеспечат решение проблемы доступности новых моделей дополнительного образования детей и обновления содержания предметной области «Технология» в сельских школах. В рамках проекта будут созданы два мобильных технопарка «Кванториум» на базе перевозных автомобильных станций, оснащенных оборудованием, обеспечивающим реализацию обучения по модулям образовательной области «Технология» и по программам дополнительного образования естественно-научной и технической направленности по нескольким направлениям: VR/Промдизайн, Гео/ИТ, Робо/Аэро, Хайтек.

Основная образовательная деятельность мобильного технопарка «Кванториум» будет осуществляться в сферах дополнительного образования детей и урока «Технология» в сельских школах и труднодоступных местах на основе сетевого взаимодействия. Базовым форматом образовательного процесса в мобильном технопарке «Кванториум» будет проектная деятельность.

Ежегодно в период с сентября по май мобильным технопарком «Кванториум» будет осуществляться работа в 6 агломерациях образовательных организаций на протяжении 12 дней в каждой агломерации, с понедельника по субботу включительно. Сертифицированные педагоги в первой половине дня будут проводить уроки «Технология» на основе сетевого взаимодействия, во второй половине - реализовать дополнительные общеразвивающие программы естественно-научной и технической направленностей. Время переезда к следующей агломерации не будет превышать 24 часа. В период с июня по август мобильный технопарк «Кванториум» будет участвовать в реализации региональных профильных лагерей, в том числе инженерно-технической направленности.

Дети, обучающиеся в рамках проекта «Урок технологии» - ученики 6 - 8 классов. Дети, обучающиеся по дополнительным общеразвивающим программам, - ученики 5, 9 - 11 классов.

Реализация программ будет осуществляться в очной и заочной формах. Очная форма - 50% академических часов, заочная - 50% академических часов от общего количества часов. Длительность занятия составит не менее 3 академических часов в рамках проекта «Урок технологии».

В ходе работы над проектом будут реализованы проекты в формате законченных научных исследований или инженерных разработок в виде выполненного продукта. В инженерных проектах будет реализован полный жизненный цикл изделия, применяться основы системной инженерии, анализ рынка, решение задач с внутренним и внешним заказчиком. Будут реализованы проекты как внутри квантумов, так и межквантумные проекты.

Один мобильный технопарк «Кванториум» обеспечит ежегодно реализацию за счет бюджетных средств высокотехнологичных программ дополнительного образования и модулей по предметной области «Технология» для не менее 1000 детей, проживающих в сельской местности и труднодоступных территориях.

Наличие мобильного технопарка «Кванториум» в статусе структурного подразделения детского технопарка «Кванториум» на базе областного государственного бюджетного профессионального образовательного учреждения «Кинешемский политехнический колледж» позволит обеспечить развитие современных инженерных компетенций у школьников, а также профессиональных компетенций педагогов как общеобразовательных организаций, так и организаций дополнительного образования детей, расположенных в сельской местности и малых городах Ивановской области.

Раздел 2. Опыт Ивановской области в реализации федеральных и международных проектов (мероприятий) в области образования

Ивановская область имеет успешный опыт реализации федеральных проектов в области образования.

За период 2016 - 2018 годов на территории Ивановской области реализованы мероприятия государственной программы Российской Федерации «Развитие образования» по созданию в общеобразовательных организациях, расположенных в сельской местности, условий для занятий физической культурой и спортом. За этот период модернизирована спортивная инфраструктура 33 сельских школ, в том числе в 23 школах проведены ремонты спортивных залов; в 10 – оснащены современным оборудованием школьные спортивные площадки.

В 2016 году регион участвовал в реализации мероприятий государственной программы Российской Федерации «Доступная среда».

В 2017 году регион принял участие в реализации мероприятия «Развитие национально-региональной системы независимой оценки качества общего образования через реализацию пилотных региональных проектов и создание национальных механизмов оценки качества»

государственной программы Российской Федерации «Развитие образования».

С 2017 года Ивановская область участвует в федеральной программе «Содействие созданию в субъектах Российской Федерации (исходя из прогнозируемой потребности) новых мест в общеобразовательных организациях», ведется строительство двух новых школ в п. Савино на 700 мест и с. Каминский Родниковского района на 150 мест. Ввод данных объектов планируется в 2019 году.

В 2018 году в Ивановской области в рамках мероприятия «Создание условий, обеспечивающих доступность дополнительных общеобразовательных программ естественно-научной и технической направленности для обучающихся Ивановской области» открыт детский технопарк «Кванториум-Новатория» в городе Иваново.

В 2019 году Ивановская область реализует следующие мероприятия национального проекта «Образование»:

в рамках федерального проекта «Успех каждого ребенка» - мероприятия по укреплению материальной базы для занятий физической культурой и спортом в 10 общеобразовательных организациях, расположенных в сельской местности.

Муниципальное учреждение дополнительного образования детей «Детско-юношеский центр № 1» г. Иваново стал получателем гранта на реализацию пилотных проектов и лучших практик по различным направлениям дополнительного образования детей, способствующих обновлению содержания дополнительного образования детей;

в рамках федерального проекта «Современная школа»:

содействие созданию в субъектах Российской Федерации (исходя из прогнозируемой потребности) новых мест в общеобразовательных организациях (продолжено строительство школ в п. Савино на 700 мест и с. Каминский на 150 мест);

модернизация инфраструктуры общего образования – в 2020 году начинается строительство новой школы на 700 мест в микрорайоне Сухово-Дерябихский г. Иваново;

по обновлению материально-технической базы для формирования у обучающихся современных технологических и гуманитарных навыков, в рамках которого в 12 сельских школах создаются центры образования цифрового и гуманитарного профилей «Точка роста»;

по поддержке образования для детей с ограниченными возможностями здоровья, в рамках которой обновляется материальная база для преподавания предмета «Технология» в 6 коррекционных общеобразовательных организациях.

В рамках государственной программы Российской Федерации «Развитие образования» Ивановская область участвует в реализации мероприятия по модернизации технологий и содержания обучения в соответствии с новым федеральным государственным образовательным стандартом посредством разработки концепций модернизации конкретных

областей, поддержки региональных программ развития образования и поддержки сетевых методических объединений.

Кроме того, Ивановская область участвует в государственной программе Российской Федерации «Экономическое развитие и инновационная экономика» в части создания и обеспечения деятельности на территории Ивановской области центра молодежного инновационного творчества.

Реализация данных мероприятий в 2019 году позволила привлечь в регион более 603 млн. рублей из федерального бюджета.

Раздел 3. Организационно-правовая форма

Мобильный технопарк «Кванториум» - это детский технопарк «Кванториум», созданный на базе перевозной автомобильной станции, реализующей обучение детей программам инженерной направленности, а также осуществляющей дополнительную подготовку и практико-ориентированное обучение педагогов школ и учреждений дополнительного образования технической направленности.

Мобильный технопарк «Кванториум»:

осуществляет обучение по предметной области «Технология»;

осуществляет обучение по дополнительным общеразвивающим программам естественно-научной и технической направленностей;

имеет подготовленный состав педагогических, инженерных и иных работников;

осуществляет дистанционное сопровождение реализации детских проектов.

Мобильный технопарк «Кванториум» создается с целью развития у детей технических способностей и подготовки будущих кадров для высокотехнологичных отраслей экономики Ивановской области.

Концепция по созданию и функционированию детского технопарка «Кванториум» в Ивановской области на 2020 - 2022 годы разработана с учетом распоряжения Министерства просвещения Российской Федерации от 01.03.2019 № Р-25 «Об утверждении методических рекомендаций по созданию и функционированию мобильного технопарка «Кванториум».

Организационно-правовая форма мобильного технопарка «Кванториум» - структурное подразделение детского технопарка «Кванториум», созданного на базе областного государственного бюджетного профессионального образовательного учреждения «Кинешемский политехнический колледж».

Раздел 4. Описание площадки мобильного технопарка «Кванториум»

Для реализации проекта планируется приобретение передвижной лаборатории на базе микроавтобуса и прицепа для перевозки педагогов и оборудования. В микроавтобусе будет располагаться и перевозиться

несъемное высокотехнологичное оборудование, а также будут перевозиться расходные материалы, в прицепе - оборудование, размещаемое в агломерации на время работы мобильного технопарка «Кванториум».

Модель транспортного средства: Ford Transit 460. Технические характеристики:

1. Длина x Ширина x Высота (мм): 6704 x 2474 x 2781 Колесная база (мм): 3750.

2. Ширина проема боковой двери: 1300.

3. Грузовой отсек: 4217 x 1784 x 2025.

4. Объем грузового отсека: 15 куб. м.

5. Двигатель: Дизельный Duratorq, 136 л.с., Евро 5.

6. Коробка передач: Механическая, 6-ступенчатая.

7. Грузоподъемность: 1800 кг.

8. Полная масса: 4600 кг.

9. Категория: С.

10. Привод: Задний.

11. Количество мест 5 + 1.

В автомобиле устанавливаются 3D-принтеры, станок для лазерной резки и гравировки, фрезерный станок и другое оборудование, а также перевозятся расходные материалы и сотрудники. Все оборудование надежно крепится к полу и столам лаборатории, что обеспечивает безопасность транспортировки и работы.

Характеристики прицепа-фургона:

Габариты	4700 x 1900 x 1900 мм
Грузоподъемность	3,5 т
Подвеска:	KNOTT GmbH (Германия) с барабанным инерционным тормозом наката и стояночным тормозом
Внешняя отделка:	Стеклопластиковый фургон, выдерживающий температуры от -50 до +120, 3 мм, аэрография
Внутренняя обшивка потолка и стен:	Композитный материал
Пол:	Фанера 20 мм, транспортное напольное покрытие «автолин», рифленый алюминий
Утеплитель:	Пенополиуретан, 40 мм
Двери:	Боковая дверь распашная, дверь задняя распашная двустворчатая
Электрика фургона:	Светодиодное освещение, розетки, электрощиток с автоматами защиты
Возможность подключения к внешним сетям энергоснабжения 220V или внешнему	Внешняя влагозащищенная розетка бортового ввода, кабель внешнего ввода 15 м с УЗО

Генератору:	
Системы отопления и кондиционирования:	Отопитель автономный Eberspecher 4 кВт
Система вентиляции:	Приточно-вытяжная вентиляция фургона, вентиляторы в потолке
Автономная система энергообеспечения:	2 гелиевых АКБ Инвертор
Крепление оборудования при транспортировке:	Индивидуальное крепление для различного оборудования
Опорный контур для устойчивости фургона в стояночном положении:	Два домкрата в задней части
Устройство для погрузки/разгрузки оборудования:	Аппарели выносные

С целью брендинга на автомобиль и прицеп-фургон планируется нанесение соответствующей символики методом полиграфической печати на самоклеящейся пленке с последующим оклеиванием поверхностей согласно дизайн-проекту в соответствии с утвержденным фирменным стилем «Кванториум». Оформление мобильного технопарка «Кванториум» выполняется с использованием утвержденного фирменного стиля «Кванториум».

Перечень, минимальные технические характеристики и количество оборудования для оснащения мобильного технопарка «Кванториум» будет определяться в соответствии с примерным перечнем оборудования, ежегодно обновляемым Федеральным оператором. Региональный оператор будет согласовывать перечень оборудования мобильного технопарка «Кванториум».

К настоящему описанию создаваемого мобильного технопарка «Кванториум» в Ивановской области на 2020 - 2022 годы прилагаются: таблица индикаторов (из расчета на один мобильный технопарк «Кванториум») (приложение 1), предварительная калькуляция операционных расходов на функционирование мобильного технопарка «Кванториум» (из расчета на один мобильный технопарк «Кванториум») (приложение 2), штатное расписание (из расчета на один мобильный технопарк «Кванториум») (приложение 3), предполагаемая сеть мобильного технопарка «Кванториум» (приложение 4) зонирование и дизайн-проект мобильного технопарка «Кванториум» (приложение 5).

Приложение 1
к описанию создаваемого
мобильного технопарка «Кванториум»
в Ивановской области на 2020 - 2022 годы

Таблица индикаторов

(из расчета на один мобильный технопарк «Кванториум»)

№ п/п	Наименование индикатора/показателя	Минимальное значение в год, начиная с X* года	Значение субъекта Российской Федерации (далее - ежегодно, не менее)
1.	Численность детей, прошедших обучение по программам мобильного технопарка «Кванториум» (человек)	1000	1000
2.	Количество групп, обучающихся по предметной области «Технология» с использованием инфраструктуры мобильного технопарка «Кванториум» (единиц)	9	9
3.	Количество групп, обучающихся по дополнительным общеразвивающим программам естественно-научной и технической направленностей с использованием инфраструктуры мобильного технопарка «Кванториум» (единиц)	9	9
4.	Численность детей, вовлеченных в мероприятия, проводимые с участием мобильного технопарка «Кванториум» (человек)	3000	3000
5.	Проведение массовых выставок, мастер-классов и иных активностей, включая День защиты детей (1 июня) и начало учебного года (последняя неделя августа) (единиц)	2	2

X* - год получения субсидии

Приложение 2

к описанию создаваемого мобильного технопарка
«Кванториум» в Ивановской области на 2020 - 2022 годы

**Предварительная калькуляция операционных расходов
на функционирование мобильного технопарка «Кванториум»
(для одного мобильного технопарка «Кванториум»)**

Статья расходов	Расчет суммы на X* год, далее - с ежегодной корректировкой (тыс. руб.)
211 - заработная плата	3900
212 - прочие несоциальные выплаты	27
213 - начисления на выплаты по оплате труда	1178
222 - транспортные услуги (проезд детей на соревнования)	1000
222 - транспортные услуги (проезд педагогов и сопровождающих детей на соревнования)	200
226 - транспортные расходы сотрудников, направленных в командировку и приобретающих билеты в рамках командировочных расходов (проезд педагогов на обучение)	300
226 - прочие работы, услуги (проживание детей на соревнованиях)	1000
226 - прочие работы, услуги (проживание педагогов на обучении)	300
226 - прочие работы, услуги (проживание педагогов и сопровождающих детей на соревнованиях)	200
340 - увеличение стоимости материальных запасов (приобретение расходных материалов)	3650
Иные расходы (аренда, коммунальные платежи, страхование, связь и Интернет, брендинг и ремонт помещений в агломерациях, содержание автомобиля и т.д.)	2852
Итого	14607

X* - год получения субсидии

Приложение 3

к описанию создаваемого мобильного технопарка «Кванториум»
в Ивановской области на 2020 - 2022 годы

Штатное расписание мобильного технопарка «Кванториум»
(для одного мобильного технопарка «Кванториум»)

Категория персонала	Позиция (содержание деятельности)	Количество штатных единиц
Руководитель структурного подразделения	Руководитель проекта	1
Команда наставников № 1	Наставник мобильной группы	3
Команда наставников № 2	Педагог дополнительного образования	3
Команда дистанционного сопровождения проекта	Педагог дополнительного образования	3
Вспомогательный персонал	Водитель	2
Вспомогательный персонал	Инженер по обслуживанию компьютерной техники	2
Итого		14

Приложение 4
к описанию создаваемого мобильного технопарка «Кванториум»
в Ивановской области на 2020 - 2022 годы

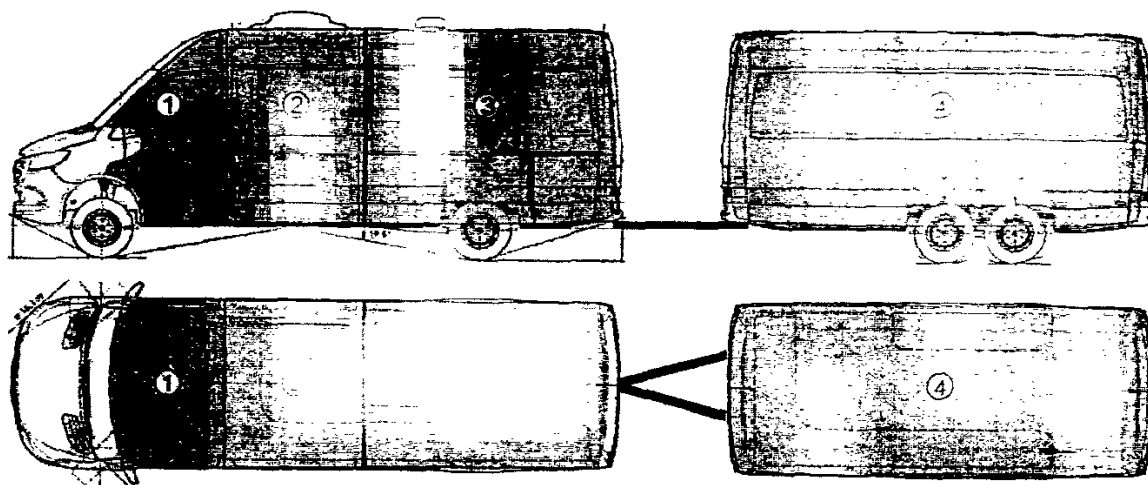
Предполагаемая сеть мобильного технопарка «Кванториум»

№	Наименование детского технопарка «Кванториум»	Количество детских мобильных технопарков «Кванториум» (время начала работы)	Перечень муниципальных образований Ивановской области, на территории которых планируется функционирование мобильного технопарка «Кванториум»
1.	Детский технопарк «Кванториум», созданный на базе областного государственного профессионального образовательного учреждения «Кинешемский политехнический колледж»	1 (время начала работы - октябрь - ноябрь 2022 г.)	Городской округ Вичуга, Кинешемский район, Вичугский район, Заволжский район, Верхнеландеховский район, Лухский район, Юрьевецкий район, Пучежский район, Родниковский район
2.	Детский технопарк «Кванториум», созданный на базе областного государственного профессионального образовательного учреждения «Кинешемский политехнический колледж»	1 (предполагаемое время начала работы - октябрь - ноябрь 2023 г.)	Городской округ Тейково, Городской округ Шуя, Комсомольский район, Савинский район, Лежневский район, Палехский район, Южский район, Гаврилово-Посадский район, Приволжский район

Приложение 5
к описанию создаваемого мобильного технопарка «Кванториум»
в Ивановской области на 2020 - 2022 годы

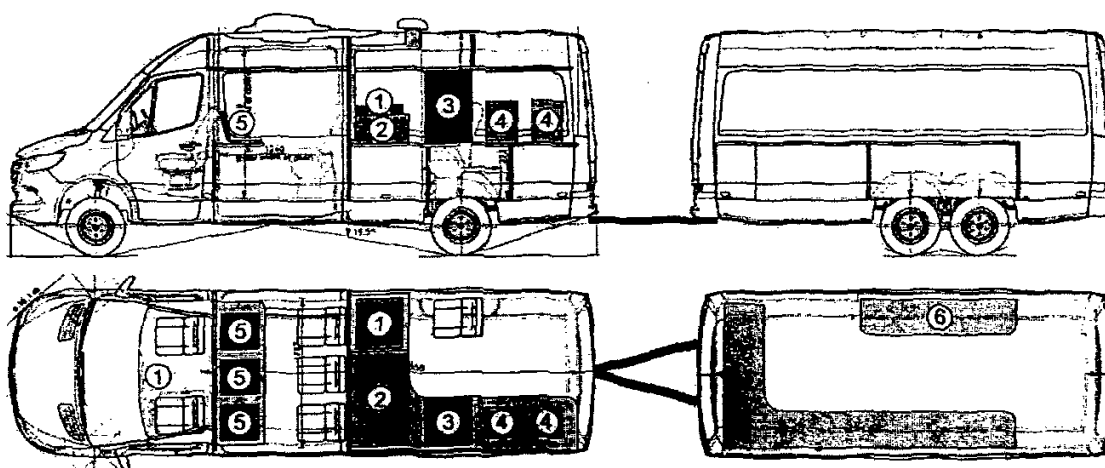
Зонирование и дизайн-проект детского технопарка «Кванториум»

Зонирование отсеков мобильного технопарка № 1



1. Кабина водителя
2. Пассажирский отсек с рабочими местами
3. Грузовой отсек (Инженерный цех)
4. Зона носимого оборудования и учебных пособий

**Размещение оборудования в автомобильной станции
мобильного технопарка № 1**



1. 3D-фрезерный станок

2. Лазерный гравер

3. 3D-принтер с большой областью печати и двумя экструдерами

4. Учебный 3D-принтер

5. Рабочее место с ноутбуком

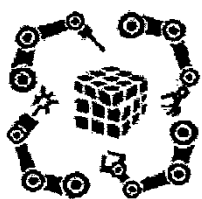
6. Стол радиоэлектроника с паяльной станцией и автономной вытяжкой

Дизайн-проект мобильного технопарка № 1

Логотип



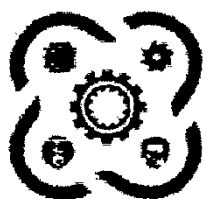
Логотипы направлений



**ПРОМРОБО
КВАНТУМ**



**ПРОМДИЗАЙН
КВАНТУМ**



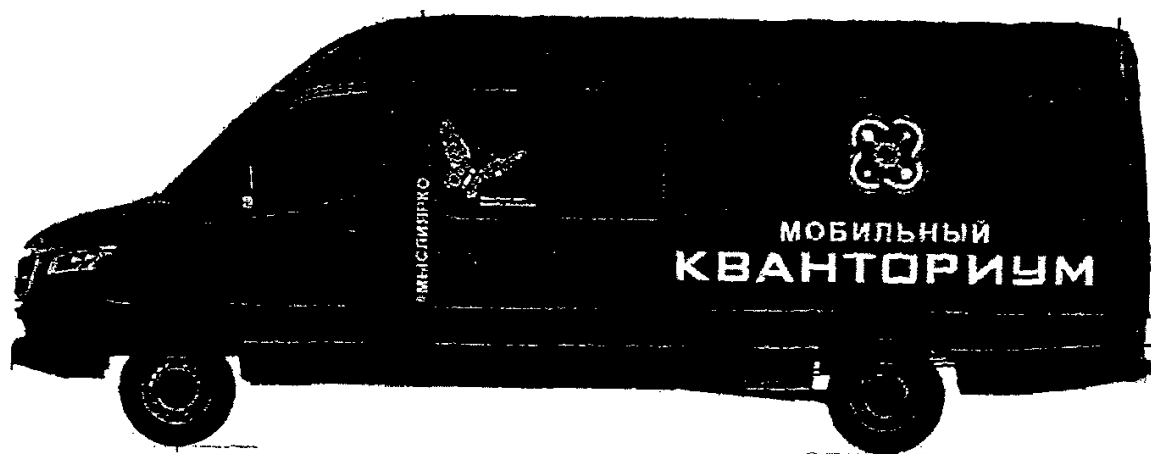
ХАЙТЕК



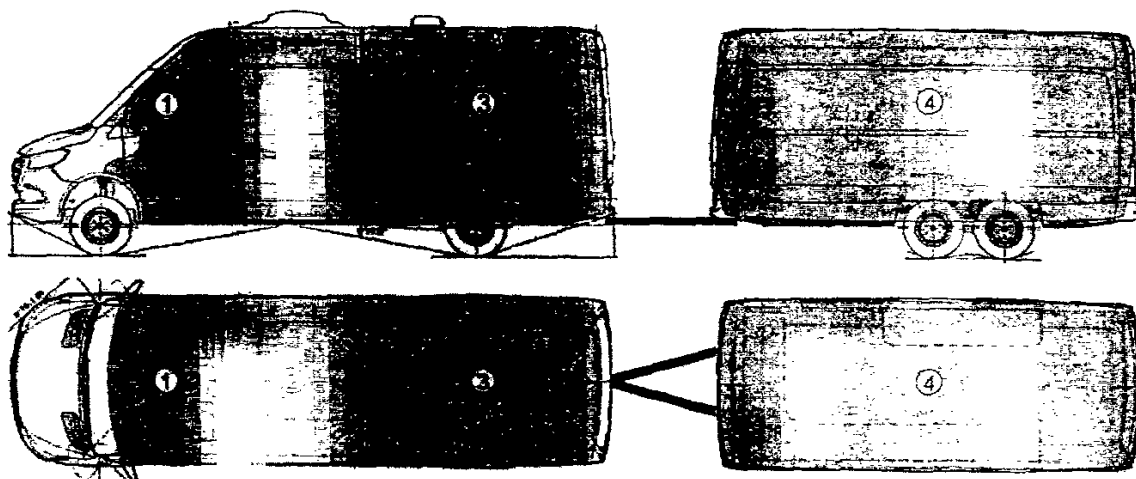
IT-КВАНТУМ



VR / AR

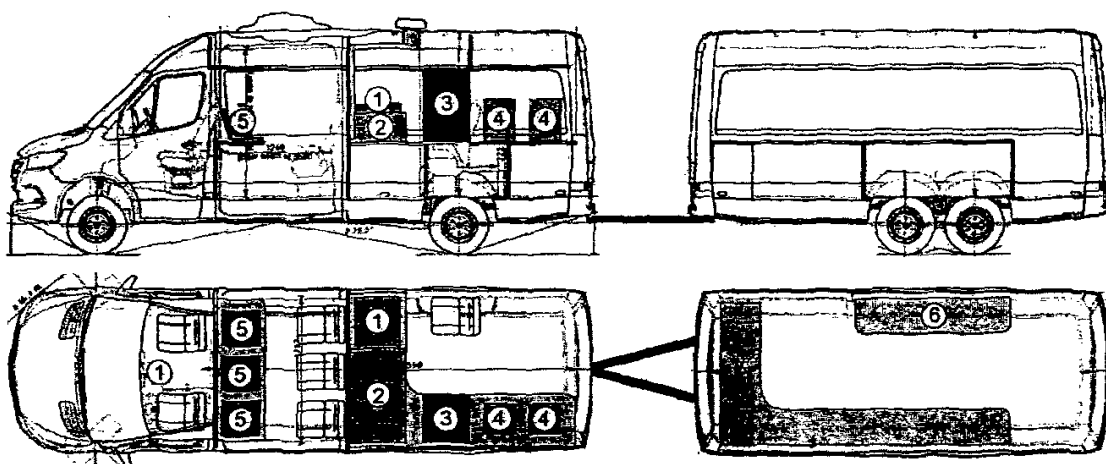


Зонирование отсеков мобильного технопарка № 2



1. Кабина водителя
2. Пассажирский отсек с рабочими местами
3. Грузовой отсек (Инженерный цех)
4. Зона носимого оборудования и учебных пособий

**Размещение оборудования в автомобильной станции
мобильного технопарка № 2**



1. 3D-фрезерный станок

2. Лазерный гравер

3. 3D-принтер с большой областью печати и двумя экструдерами

4. Учебный 3D-принтер

5. Рабочее место с ноутбуком

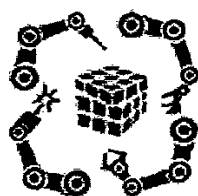
6. Стол радиоэлектроника с паяльной станцией и автономной вытяжкой

Дизайн-проект мобильного технопарка № 2

Логотип



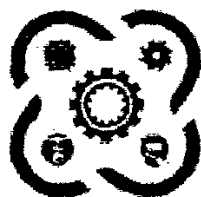
Логотипы направлений



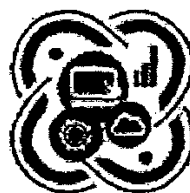
**ПРОМРОБО
КВАНТУМ**



**ПРОМДИЗАЙН
КВАНТУМ**



ХАЙТЕК



IT-КВАНТУМ



VR / AR

